

目 录

第一章	招标公告
第二章	招标需求
第三章	投标人须知
前附表	
一、	总 则
二、	招标文件
三、	投标文件的编制
四、	开标
五、	评标
六、	定标
七、	合同授予
第四章	评标办法及评分标准
第五章	采购合同
第六章	投标文件格式

第一章 招标公告

受桐庐杭燃燃气有限公司委托，杭州市建设工程管理集团有限公司在有关部门的监管下现就 2021. 11-2022. 12 年度燃气调压设备采购项目进行公开招标采购，欢迎符合资质条件的供应商前来投标：

- 一、项目编号：TLHR-2021-006
- 二、采购组织类型：分散采购委托代理（非政府性采购项目）
- 三、采购方式：公开招标
- 四、采购文件公告期限：本公告发布之日起 5 个工作日
- 五、采购内容及数量（本项目为一个标项）：

序号	标项内容	数量	最高限价 (万元)	备注
1	2021. 11-2022. 12 年度燃气调压设备采购项目	1 项	200	具体详见 采购需求

六、合格投标人的资质要求

（一）基本要求：

- 1) 具有独立承担民事责任的能力；
- 2) 具有良好的商业信誉和健全的财务会计制度；
- 3) 具有履行合同所必需的设备和专业技术能力；
- 4) 有依法缴纳税收和社会保障资金的良好记录；
- 5) 参加本采购活动前三年内, 在经营活动中没有重大违法记录；
- 6) 参加本项目投标供应商需具备良好的商业信誉，且未被“信用中国”（www.creditchina.gov.cn）、中国政府采购网（www.ccgp.gov.cn）列入失信被执行人、重大税收违法案件当事人名单、采购严重违法失信行为记录名单，否则投标文件将被否决（以开标当日采购人或采购代理机构核实的查询结果为准）。

（二）特定要求：

- 1. 具有独立企业法人资格并具备供货能力(代理商参加须提供制造商授权书)；
- 2. 所投产品制造商（或生产厂家）具有生产许可证、压力管道元件制造安全注册证；若为进口产品须具有产品型式认可证书；
- 3. 不允许联合投标。

七、招标文件的获取：

投标人可到浙江政府采购网(<http://zfcg.czt.zj.gov.cn>)上自行查看和下载招标文件的电子文件。

九、投标保证金：

本项目需缴纳投标保证金 2 万元。

十、投标截止时间和地点：

1、投标人应于 2021 年 10 月 19 日 14 时 00 分将投标文件送交到桐庐杭燃燃气有限公司二楼会议室并在签到表上签到。逾期送达将拒收投标文件。

投标人投标文件提交方式：现场提交，实行“即交即走”的原则

十一、开标时间及地点：

本次招标将于 2021 年 10 月 19 日 14 时 00 分在桐庐杭燃燃气有限公司二楼会议室开标。

十二、其他事项

1、投标人如不派代表参加或不准时参加开标大会的,事后不得对采购相关人员、开标过程和开标结果提出异议。

2、疫情防控期间特别注意事项

(1) 投标人投标文件提交方式：现场提交，实行“即交即走”的原则。（每个投标单位限 1 名人员进场递交（建议为投标人法定代表人或其委托代理人）

(2) 不组织场内集中开标，取消所有现场审核及投标人确认环节，即投标人递交投标书后即可离开开标现场，无须参加身份核验、唱标、确认等开标环节。

(3) 投标人联系人在开标大会当天应当保持电话畅通，若有询标，将以电话的方式进行。投标人通讯不通，导致 15 分钟内无法联系（或拨打三次未能接通），将视作投标人不予回复或确认，评标委员会作出的决定该投标人不能提起质疑。

十三、业务咨询：

1、采购人名称：桐庐杭燃燃气有限公司

联系人：史俊 联系电话：13588408278

地址：杭州市桐庐县大奇山路 412 号

2、采购代理机构名称：杭州市建设工程管理集团有限公司

联系人：杜含婷 联系电话：0571-64217000

地址：桐庐县迎春南路 555 号米兰商厦 2 幢 2 单元 1804 室

3、监管部门：桐庐杭燃燃气有限公司小额公共资源交易工作领导小组

联系人：江女士

联系电话：0571-69902530

第二章 招标需求

一、采购需求及技术要求

一、需求量表（暂定）

第一条 卖方提供的调压设备规格及交付时间、地点如下：

1、燃气调压柜进口压力 0.1-0.4Mpa（不含压力远传装置费用）

序号	型号	采购数量（套）
1	RX100D (2+1)	3
2	RX200D (2+1)	10
3	RX300D (2+1)	3
4	RX400D (2+1)	3
5	RX600D (2+1)	2
6	RX800D (2+1)	2
7	RX1000D (2+1)	2
8	RX1500D (2+1)	1
9	RX100B (1+1)	1
10	RX200B (1+1)	1
11	RX300B (1+1)	1
12	RX400B (1+1)	1
13	RX600B (1+1)	1
14	RX800B (1+1)	1

备注：卖方在收到交货通知后 72 小时内送达买方指定地点。表内规格、型号栏内的数字，代表单路调压系统每小时额定出口流量 Nm^3 / h ；字母 D 代表 2+1 结构，字母 B 代表 1+1 结构。

2、调压柜增加压力远传装置费用

序号	压力远传装置采购数量（套）
1	3

注：本项目所需压力远传装置**安装的调压设备**型号未定，具体型号按业主要求提供，投标人需综合考量进行**统一报价，考虑报价风险。**

3、楼栋调压箱(不含压力远传装置费用)

楼栋调压箱(不含压力远传装置费用)			
型号	采购数量（套）	型号	采购数量（套）
RJ25-III	5	RJS50-III	5
RJX75-III (RJX50-III)	30	RJXS100	15

备注：卖方在收到交货通知后 72 小时内送达买方指定地点。在进口压力 0.045MPa，出口压力 2.5kPa 时必须满足流量要求。

注：本需求量表为暂定，具体规格及数量中标后按招标人要求提供，投标单位需考虑此风险。

二、燃气调压柜技术要求

1. 项目介绍

本文件为中一低压燃气调压柜的采购技术要求，该货物将用于桐庐杭燃燃气有限公司的天然气利用工程城市燃气管网住宅小区或非居民用户燃气管道建设项目。

2. 范围

卖方应按本技术规范要求进行中、低压燃气调压装置的制造、试验、供货，并提供有关文件资料。卖方还应负责提供其它相关的各种服务。

3. 介质条件

工作介质是桐庐区域的天然气气质。

4. 环境条件

桐庐县的自然环境条件。

5. 安装场所

燃气调压柜主要用于室外适宜的区域和场所，按照设计说明要求与建构筑物保持安全间距；设备土建及基础结构符合设计规范要求。

6. 工作条件和技术参数

- (1) 介质工作温度为： $-10^{\circ}\text{C} \sim 50^{\circ}\text{C}$ ；
- (2) 设计压力：中压 0.4 MPa；
- (3) 进口压力：0.2~0.4 MPa(中压 A)，0.045~0.4 MPa(中压 B)；
- (4) 出口压力：2100Pa（允许 1900~2800Pa 调节）；
- (5) 超压切断压力：3600 Pa；
- (6) 放散压力：3000 Pa。

7. 参数设置

当调压器出口压力小于 0.08 MPa 时，关闭压力、放散压力、超压切断压力要求如下：

压力 / 分类	居民用户		公建用户	
	主调	副调	主调	副调
出口压力	P	$P \times 0.9$	P	$P \times 0.9$
关闭压力	$P \times 1.20$	$P \times 1.08$	$P \times 1.2$	$P \times 1.08$
放散压力	$P \times 1.25$	$P \times 1.25$	$P \times 1.25$	$P \times 1.25$
超压切断压力	$P \times 1.5$	$P \times 1.575$	$P \times 1.5$	$P \times 1.575$

当调压器出口压力等于或大于 0.08 MPa 时，关闭压力、放散压力、超压切断压力根据施工图设计文件要求确定。

非居民用户及下游连接低低压调压器的参数设置根据施工图设计文件要求确定。

8. 调压柜规格

- (1) “2+1”结构（即一开一备调压加旁通）：RX100D、RX200D、RX300D、RX400D、RX600D、RX800D、RX1000D、RX1500D、RX2000D、RX3000D；

(2) “1+1”结构（即一路调压加旁通）：RX100B、RX200B、RX300B、RX400B、RX600B、RX800B、RX1000B、RX1500B、RX2000B、RX3000B；

(3) 其余组合型根据施工图设计文件要求确定。

9. 选型（进出口方向、流量、压力等）应根据施工图设计文件相关技术参数要求确定。

10. 产品应符合的规范和标准

燃气调压装置的设计、制造、试验、检验、标志、包装和运输等应符合下列标准的相关规定：

- (1) GB50028-2006 《城镇燃气设计规范》
- (2) GB27790-2011 《城镇燃气调压器》
- (3) GB27791-2011 《城镇燃气调压箱》
- (4) CJ274-2008 《城镇燃气调压器》
- (5) CJ275-2008 《城镇燃气调压箱》
- (6) GB150-2011 《钢制压力容器》
- (7) GB50251-2015 《输气管道工程设计规范》
- (8) YB/T9256-1996 《钢结构，管道涂装技术规程》
- (9) SY/T0516-2008 《绝非法兰》

11. 技术要求

11.1 中低压燃气调压装置的调压系统主要由：调压器本体（含超压切断阀）、燃气清洁过滤器（带压差表）、入口中压燃气蝶阀、出口低压燃气蝶阀、旁通管双阀（一只球阀和一只手动调节阀（截止阀））、安全放散阀、进出口现场指针式压力表（进口记录范围分别为0~0.6 MPa，出口记录范围根据施工图设计文件要求确定，出口采用通用接口，采用 $\phi 10\text{mm}$ 不锈钢管连接，连接针阀后加装三通及4分单嘴）、预留相关运行状况（压力、压差）远传接口应加球阀和4分单嘴、连接钢管和进出口绝缘接头、接口法兰及垫片（优先采用金属缠绕垫）、紧固件、燃气压力监测远传系统（技术指标详见11.15）等组成，并在《产品制造和

配置分项报价表》（附件 4）中详细说明。

所有撬装式调压装置都不需要配置中低压记录仪，只保留其接口并用丝堵封号。

11.2 调压装置应能满足公司所提供的进口最高、最低燃气压力的要求以及最低进口压力（0.2MPa（中压 A）；0.045（中压 B））时其出口流量应满足额定流量（详见施工图设计文件）的要求；

11.3 过滤器

燃气清洁过滤器（带压差表）应注明过滤器的尺寸、型号、黑针推红针，并满足下列要求：

（1）设计参数

- 设计压力： 1.6MPa；
- 工作温度： -10℃~50℃；
- 工作介质： 天然气；
- 过滤精度： $\leq 50 \mu\text{m}$ ；
- 过滤效率： 99.9%；
- 允许压力降： $\leq 5\text{KPa}$ （最大流量条件下）；

（2）结构型式

- 过滤器为筒形立式或卧式；
- 天然气进出口管道在同一水平面上，角度 180°；
- 支座型式为腿式或立式；
- 流量 $\geq 3000\text{Nm}^3/\text{h}$ 时，其拆洗口应采用快开盲板结构。

（3）设计、制造、试验标准

过滤器的设计、制造、试验标准应符合《钢制压力容器》（GB150）和《压力容器安全技术监察规程》（TSG R0004）的要求。国外制造商应取得中国压力容器安全质量许可证。

（4）材料

- 筒体： 碳钢（内部应经过处理）

- 滤芯：不锈钢

(5) 涂装

过滤器外表面涂装面漆。涂层应满足露天设置的要求，且 5 年内不需重新涂装。

(6) 附件

过滤器配置如下附件：

- 用于测量过滤器前后压力降的压差计及相应的针型阀、接管，压差具有现场显示功能；
- 用于过滤器排污的全口径球阀，球阀为 1.6 Mpa（双头内丝及燃气专用）；
- 锚定螺栓或双头螺栓。

11.4 调压器

调压系统的调压器（含内装式超压紧急切断阀）为直接作用式（**调压器需自带平衡杆阀芯、阻尼器**），采用★调压器推荐品牌为 FISHER、FIORENTINI、ITRON、TARTARINI，品牌为推荐品牌，若投标人采用其他同档次及以上品牌，须提供相关资料，以证明其为同档次产品。

(1) 性能要求：

- 调压精度：≤±10%；
- 关闭精度：≤20%；
- 超压紧急切断阀切断精度：≤±5%，响应时间≤1 秒，控制方式为自力式，人工复位。
- 调压器调压特性为线性，进口压力为压力范围最低时，其出口流量应满足额定流量要求。
- 为保证进口压力不断波动的情况下仍能够精确的控制燃气的压力，该调压器内部需具有平衡阀芯结构。
- 调压器内部自带切断阀的切断性能：可提供超高压切断。
- 自带阻尼器：调压器自带阻尼器可以减少进口、出口压力波动造成的调压不稳定。（使自由振动衰减的各种摩擦和其他阻碍作用，称之为阻尼。而安置在结构系统上的“特殊”构件可以提供运动的阻力，耗减运动能量的装置，称为阻尼器。）

- 进口与出口同轴。

(2) 材料:

- 调压器的阀体: 碳钢 ASTM216WCB 或球墨铸铁;
- 阀座: 不锈钢;
- 阀杆: 不锈钢;
- 皮膜: 皮膜基材为丁腈橡胶, 合成纤维加强。
- 密封件: 应采用耐介质腐蚀的腈基橡胶 (或氟橡胶)。
- 弹簧: 弹簧钢。
- 箱体: 外侧采用不锈钢板、内侧采用彩钢板, 内衬填充材料防火等级不低于 A2, 通风及防爆泄压应符合 GB50028 要求。

外侧不锈钢板厚度不小于 0.8mm, 内侧彩钢板厚度不小于 0.5mm, 燃气调压柜外箱柜体总厚度不应小于 40mm, 门锁、铰链处彩钢板需进行加强处理。

(3) 设计、制造、实验标准

调压器、超压切断阀的设计、制造、试验应符合 GB27790 或 ISO、ANSI、CEN 标准中的有关要求。调压器、超压切断阀必须进行强度试验、气密性试验和耐久性试验, 试验要求符合相关标准的要求。

11.5 阀门

系统中的各类阀门应是适用于燃气行业的, 安全放散阀应采用进口或合资产品, 安全阀的设计、制造应符合 API526 规定, 精度等级 $\leq 5.0\%$, 主要材料: 阀件: ASTM A105 或铸铝阀体, 阀套: Fe45, 皮膜: Buna-N, 密封: Buna-N。蝶阀的压力等级 PN16, 应采用进口、合资品牌或国产可靠产品。针型阀和 DN15 的小球阀为不锈钢阀体。系统中的调试、测试口要求为双阀配置: 螺纹球阀和内丝单嘴。

11.6 绝缘接头

调压装置应具有防雷接地和防静电设施; 进出口应带有绝缘接头, 绝缘电阻 $\geq 5M\Omega$, 耐

击穿电压 $\geq 2500\text{V}$ ，焊接钢管：碳钢，填料：环氧树脂，绝缘材料抗拉强度 $\geq 60\text{MPa}$ 。绝缘接头应符合 SY/T 0156 标准。

11.7 管材及防腐

(1) 管材选择

调压装置中的所有管道全部要求为无缝钢管，管道壁厚适当增加腐蚀裕度。钢管材料选用 20[#]，规格符合《输送流体用无缝钢管》（GB/T8163）的规定。

(2) 管道防腐

涂装前对组件表面进行喷砂等除锈处理，之后涂装防锈底漆两道，并喷涂黄色面漆两道。

11.8 调压装置所有设备部件采用法兰连接，密封面形式为突面。法兰的压力等级应根据相应设备的压力等级确定。调压器在适当位置应焊有吊耳以便在维修、更换、运输或安装过程中用机械装置吊装。

11.9 产品设计由投标人按招标文件的要求自己完成，整个系统的具体配置、数量和工艺布置详见工艺流程图。调压装置所有管道连接口的配对法兰、螺栓、螺母和垫片应由中标方提供，数量应考虑在正常安装过程中可能发生的损耗，相关报价应包含在投标报价中，买方不再另外支付。

11.10 调压系统在最大最小负荷范围内运行时所发出的噪音，于离调压箱 1 米范围内不得大于 50 dbA。同时根据《声环境质量标准》（GB3096），应满足居民住宅环境噪声昼间不大于 55dbA，夜间不大于 45dbA；居住公建工业用户混杂区环境噪声昼间不大于 60dbA，夜间不大于 50dbA 的要求，为此在有需要的情况下，供应商可装设隔音罩、消音材料等措施以确保达到以上噪音控制的要求。对于以上要求供应商应在投标时提供有效的计算书及相关证明材料，并在出厂检验报告中明确标注该指标实验数据。

11.11 调压器中心高度宜在 1200~1300mm，便于维修，壳体底部钢架建议与地面保持水平。

11.12 撬体支座材料及表面处理：撬体应固定在稳定支座上，支座材料采用钢板；表面

经除锈、除污后涂防锈底漆两道和环氧树脂涂层两道或采用聚氨酯涂层。

11.13 调压站内进出口管径全部要求和燃气调压柜设计大样图上标注的管径相符。

11.14 燃气调压柜附件

(1) 燃气调压柜内所有信号管均采用不锈钢信号管；

(2) 法兰对接处应安装电位平衡线；

(3) 进出口配对法兰、紧固件及垫片一套；为方便进出口法兰的螺栓操作，进出口处应留有一定的空间，并且进出口法兰片的高度不应低于箱体下门柜线。

(4) 燃气调压柜外箱外观应按照桐庐杭燃燃气有限公司燃气标志应用技术标准执行。

(5) 放散管高度符合《城镇燃气设计规范》GB50028—2006 标准第 6.6.10.7 条规定的要求。并配有专用的固定支架。

11.15 压力监测远传系统

(1) 燃气 RTU 实现对调压站压力数据实时检测与存贮，采样周期 60 秒，整个系统计量达到 1 级精度要求，能存储 1 个月的数据量。

(2) 调压站进出口数据可以实现定时上传和实时在线上传数据，上传的数据量可灵活设置。

(3) 当调压站运行压力出现异常，并超过了设定在 RTU 内的上限下限时，系统可发送手机短信报警至 5 名管理人员手机中，所有设定值可调。

(4) 当系统采用市电供电和蓄电池后备供电时，系统支持实时在线工作方式，并能实现市电断电报警，报警以短信方式；当现场不具有市电供电条件时，系统采用锂电池供电，并在采样周期 60 秒的情况下，设备采用每 2 个小时上传一次数据，确保能正常使用 3 个月，能实现系统市电断电报警和压力数据异常实时报警，报警以短信方式。

(5) 除压力数据、参数外，短信报警信息包括站名及其它名称均以中文信息显示。

(6) 存贮的数据通过计算机管理系统全部或部分显示、查询、输出、打印。

(7) 计算机软件具有自启动、曲线查询、记录仪数据管理、报警信息管理、参数信息设

置和修改功能等。

(8) 系统具有调压站过滤器压差检测功能，安装过滤器后压力变送器后，当 RTU 检测过滤器压力差值超过设定值，RTU 能实时报警。

(9) 系统要求能与桐庐杭燃燃气有限公司的现有调压站数据远程监测系统兼容，并且能正确上传数据至桐庐杭燃燃气有限公司的现有调压站数据远程监测系统。

(10) 系统支持 MODBUS YMW RTU 通讯协议，支持 APN 内网通讯。

(11) 系统工作环境温度要求： -35°C — $+70^{\circ}\text{C}$

(12) 调压箱内的系统安装必须符合本安型安装要求。

(13) 系统传感器必须是本安型防爆传感器，精度等级是 0.5 级，响应时间小于 20 毫秒，供电电压 DC24V。

(14) 系统必须符合防爆要求。

11.16 调压柜应有泄爆口并保证不会有漏水问题，调压柜的箱顶外沿与箱体外沿的距离应大于 20mm，顶板应设置雨水斜坡 15° 。调压器的主体大盘的外边缘与柜门内侧的间距应大于 200 mm。进出口管道法兰边缘与箱体内侧的间距应大于 200 mm。A+A 可走入式的调压箱箱体底部到箱体门顶部高度应大于 1800 mm，且不应有下垂易碰上工人的构件。

调压器每个法兰接口的连接部位应做防静电跨接。

12. 检验

12.1 燃气调压装置应经生产厂检验部门检验合格，并附有合格证、材质证明书和必要的试验报告方可出厂。

12.2 箱式调压器在出厂前应进行整体强度试验和气密性试验，焊接钢管应进行 X 射线无损检测。中标方应对箱式调压器及其所有设备的运行和测试负责。

13. 表面要求

燃气调压装置各部件表面要求清洁，应无油脂、油污、焊剂、腐蚀物和无锈迹。

14. 喷漆、装卸及运输保护

所有设备的外表面应进行防腐处理，投标文件中应注明防腐漆类型，并在适当的部位喷涂流向符号。卖方应在装卸及运输过程中采取合理安全保护措施。

15. 标志、标识

燃气调压装置及内部所有部件上应有原产地厂方的产品标牌和标志，标志内容字迹应清晰。外壁和外包装箱上须添加二维追溯码，同时在发货时将物料电子表格（excel 格式）按规定格式命名并做到在电子表格中每个物料都有对应的属性信息，发货时同步发送给买方仓库质量检验员。

调压柜还应标明燃气专用标志、标识。标志采用喷涂工艺。调压柜前后柜门上用文字或图标表示以下内容：“严禁动用、燃气设施”、站名、编号、公司 LOGO 及抢修电话等内容。

16. 随货递交的技术文件

1) 由供货方出具的交货清单 1 份。

2) 燃气调压装置生产合格证、技术质量保证书和使用说明书 1 套（包括撬内各部件的生产合格证、技术质量保证书和使用说明书）。

3) 调压器流通能力计算表。

4) 过滤器流通能力计算表。

5) 站内管道管径计算书。

17. 调压器备件包

买方后续涉及燃气调压器维修需卖方提供调压器备件包（含切断备件包），卖方提供的调压器备件包（含切断备件包）必须是原装进口产品，随货递交的技术文件及要求如下：

——备件包报关单；

——备件包产品质量证明文件；

——外包装注明出厂日期，且此出厂日期必须与产品质量证明文件一致；

——外包装注明产品序列号，且此序列号必须与产品质量证明文件一致；

——每套备件包内附有示意图；

——备件包中的大盘皮膜上印有生产日期。

三、燃气楼栋调压箱技术要求

1、概述

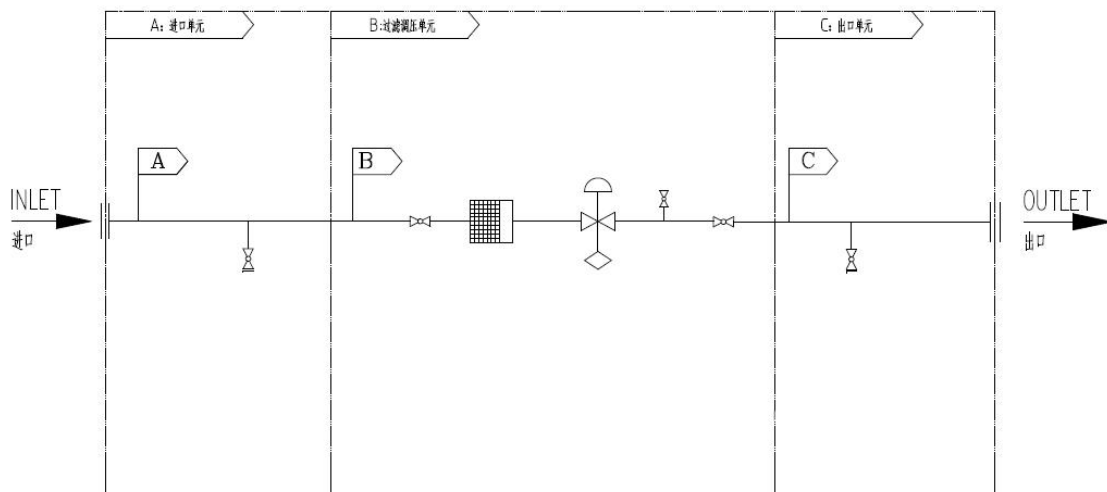
适用于桐庐杭燃燃气有限公司使用的楼栋调压箱的选用。

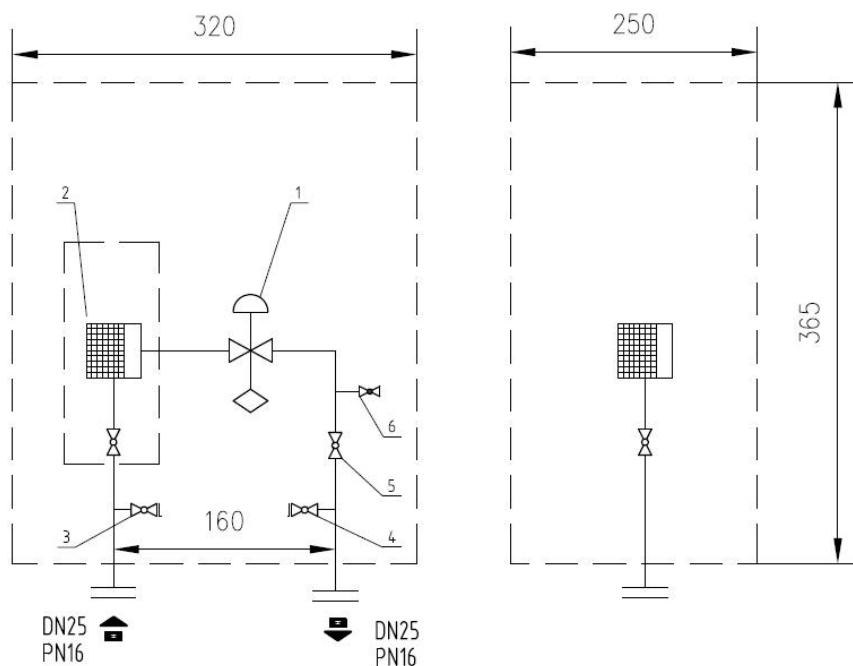
2、执行标准

GB27790	《城镇燃气调压器》
CJ/T335	《城镇燃气切断阀和放散阀》
EN14382	《切断(安全)阀》
HG20592	《钢制管法兰》
EN 334	《入口压力小于 100 BAR 的燃气调压器》（欧洲标准）
GB27791	《城镇燃气调压箱》
GB50028	《城镇燃气设计规范》
B/T9256	《钢结构，管道涂装技术规程》

3、工艺流程及结构图

3.1 流量为 25NM³/H 的 1+0 楼栋调压箱：进口压力：0.045-0.4MPa 出口压力：1.8-12KPa；

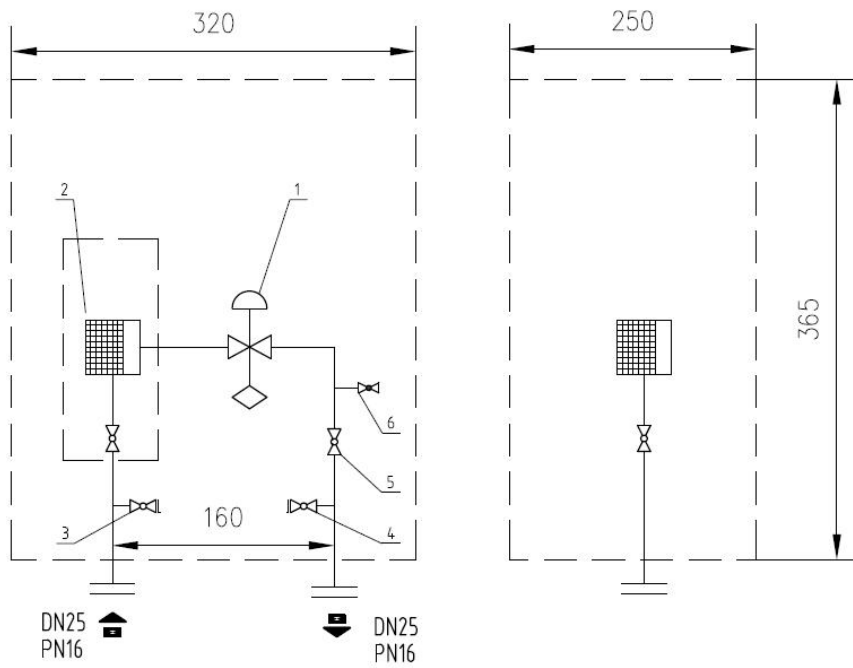
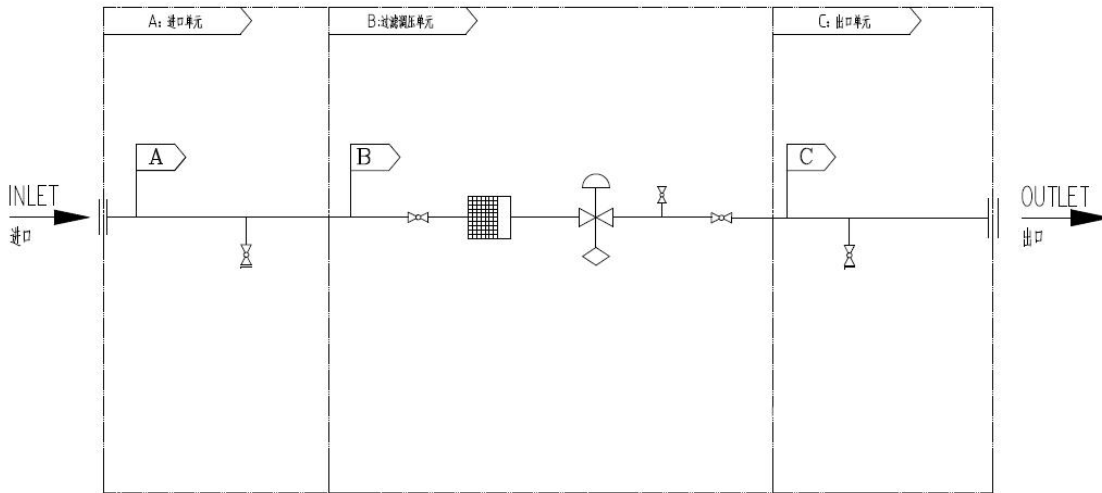




主要设备清单

序号	设备名称	型号规格	数量	推荐品牌
1	调压器（附切断阀、内置放散阀）	原装进口	1	★调压器推荐品牌为 FISHER、FIORENTINI、ITRON、TARTARINI，品牌为推荐品牌，若投标人采用其他同档次及以上品牌，须提供相关资料，以证明其为同档次产品。
2	过滤一体式球阀	DN20 PN16	1	
	不锈钢滤芯	50M	1	
3	螺纹球阀（含堵头）	DN15 PN16	1	
4	螺纹球阀（含堵头）	DN151 PN16	1	
5	螺纹球阀	DN20 PN16	1	
6	螺纹球阀	G1/4	1	
7	铰链式门箱体（304 不锈钢）	320X250X365	1	
8	松套法兰	DN25 PN16	2	
9	附件	附件内包括：调压工具（附加）放散切断工具（附加）		

3.2 流量为 $50\text{m}^3/\text{h}$ 的 1+0 楼栋调压箱：进口压力：0.045-0.4MPa 出口压力：1.8-12KPA

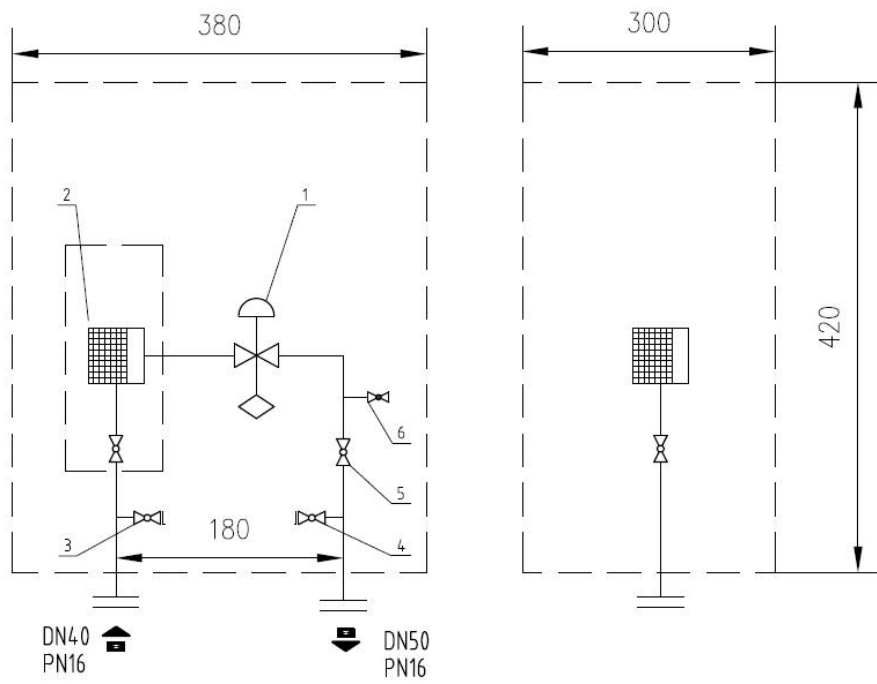
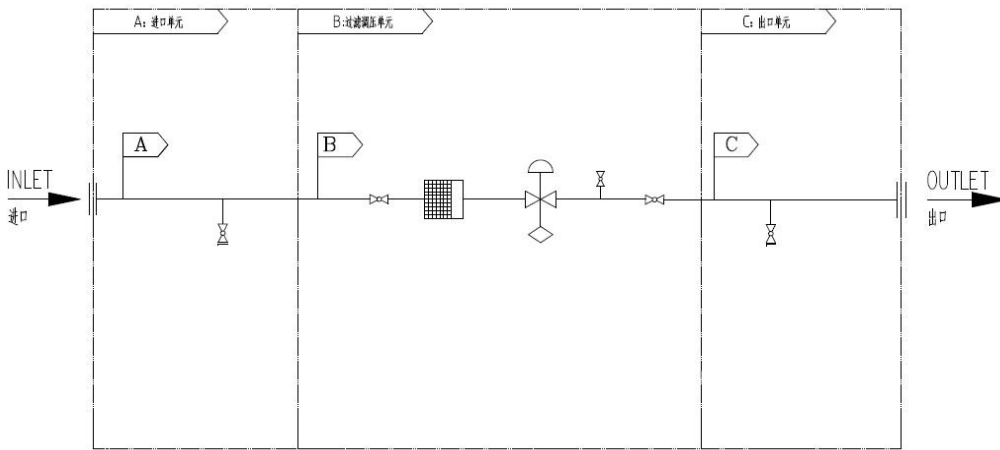


主要设备清单

序号	设备名称	型号规格	数量	推荐品牌
1	调压器（附切断阀、内置放散阀）	原装进口	1	★调压器推荐品牌为 FISHER、FIORENTINI、ITRON、TARTARINI，品牌为推荐品牌，若投标人采用其他同档次及以上品牌，须提供相关资料，以证明其为同档次产品。
2	过滤一体式球阀	DN20 PN16	1	
	不锈钢滤芯	50M	1	
3	螺纹球阀（含堵头）	DN15 PN16	1	
4	螺纹球阀（含堵头）	DN15 PN16	1	
5	螺纹球阀	DN15 PN16	1	
6	螺纹球阀	G1/4	1	
7	铰链式门箱体（304 不锈钢）	320X250X365	1	
8	松套法兰	DN25 PN16	2	
9	附件	附件内包括：调压工具（附加）放散切断工具（附加）		

3.3 流量为 $75\text{NM}^3/\text{H}$ 的 1+0 楼栋调压箱：进口压力：0.045-0.4MPa

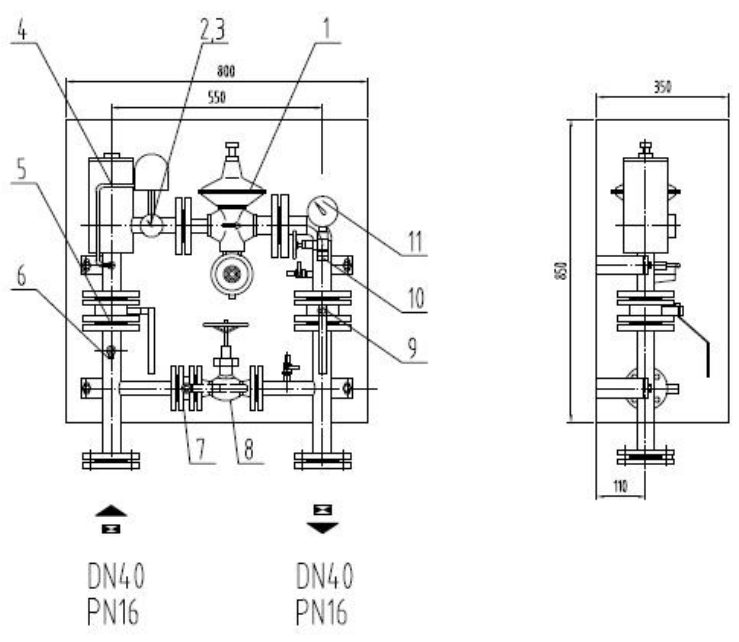
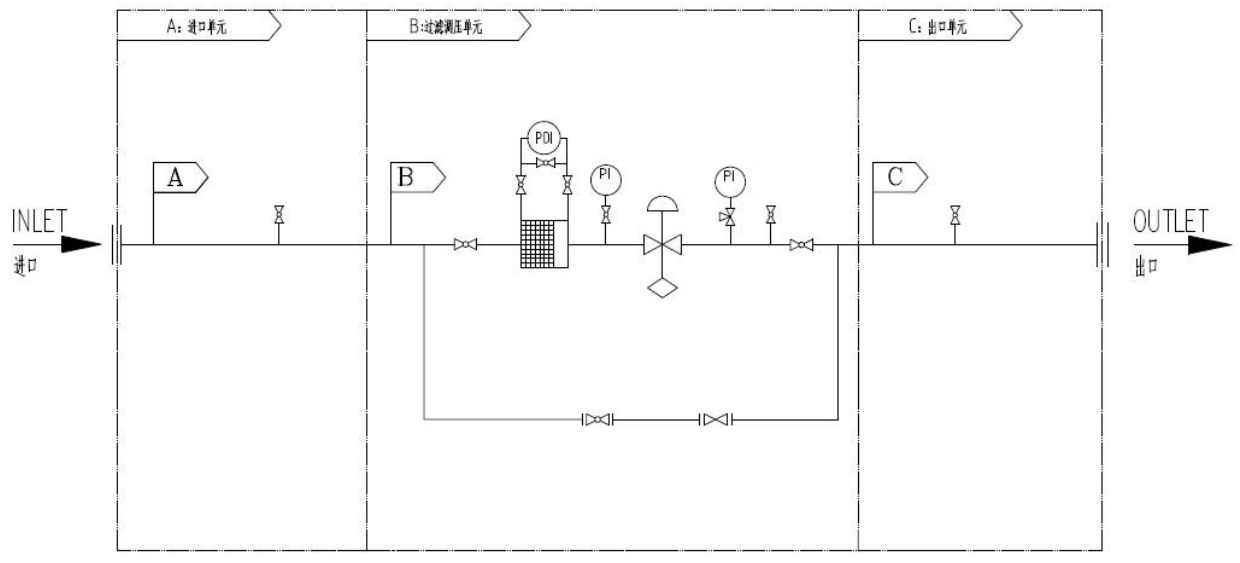
出口压力：1.8-12KPA



主要设备清单

序号	设备名称	型号规格	数量	推荐品牌
1	调压器（附切断阀、内置放散阀）	原装进口	1	★调压器推荐品牌为 FISHER、FIORENTINI、ITRON、TARTARINI，品牌为推荐品牌，若投标人采用其他同档次及以上品牌，须提供相关资料，以证明其为同档次产品。
2	过滤一体式球阀	DN25 PN16	1	
	不锈钢滤芯	50 M	1	
3	螺纹球阀（含堵头）	DN15 PN16	1	
4	螺纹球阀（含堵头）	DN15 PN16	1	
5	螺纹球阀	DN40 PN16	1	
6	螺纹球阀	G1/4	1	
7	铰链式门箱体（304 不锈钢）	380X300X420	1	
8	松套法兰	DN40 PN16	1	
	松套法兰	DN50 PN16	1	
9	附件	附件内包括：调压工具（附加）放散切断工具（附加）		

3.4 流量为 100NM³/H 的 1+1 楼栋调压箱：进口压力：0.045-0.4MPA 出口压力：1.5~180KPA。



主要设备清单

序号	设备名称	型号规格	数量	品牌
1	调压器（附切断阀、内置放散阀）	原装进口	1	★调压器推荐品牌为 FISHER、FIORENTINI、ITRON、TARTARINI，品牌为推荐品牌，若投标人采用其他同档次及以上品牌，须提供相关资料，以证明其为同档次产品。
2	压力表	0-0.6MPA	1	精普、赛途等
3	螺纹球阀	RC1/4-RC1/4	1	
4	过滤器	筒式	1	
	不锈钢滤芯（G0.5）	50M	1	
	压差计		1	
	螺纹球阀	RC1/4-RC1/4	2	
5	薄型球阀	DN40 PN16	1	
6	螺纹球阀	R1/2-RC1/2	3	
7	薄型球阀	DN25 PN16	1	
8	截止阀	J41F-25C	1	
9	薄型球阀	DN40 PN16	1	
10	不锈钢针阀	R1/2-G1/2	1	
11	压力表	（1.5~180）P2	1	精普、赛途等
12	铰链式门箱体（不锈钢/结构钢）	800*350*850	1	
13	松套法兰	DN40 PN16	2	
14	压力监测远传系统			
	附件	附件内包括：调压工具（附加）放散切断工具（附加）		

4、技术要求

4.1 一般要求

4.1.1 楼栋箱与外部管道的连接界面为：法兰连接的第一个法兰密封面；

4.1.2 楼栋箱的基本工艺配置应包括下列各项：

A) 楼栋箱应包含有截断阀门、过滤装置、调压器和防止出口压力过高的安全装置。

B) 设备的支撑和围护，如箱体等；

C) 仪表等相关配套设备。

4.1.3 用于楼栋箱的材料，应依据楼栋箱的设计压力、工作温度、工作介质及材料性能等选取。

4.1.4 用于楼栋箱的材料，其规格与性能应符合国家现行标准的规定，包括化学成分、物理和力学特性、制造工艺方法、热处理、检验及其他方面的规定。

4.1.5 楼栋箱使用的材料应有生产厂家的合格证及质量证明文件，并应按照相应的质量控制程序对其进行必要的检验。

4.1.6 设计压力（供设计计算、强度试验和气密性试验用）

管路及设备设计压力为 0.44MPa。

4.1.7 法兰、垫片和紧固件

A) 法兰宜选用公称压力级别不低于 1.0MPa 的产品，最低公称压力级别应不低于 0.6MPa。

B) 管法兰的选用应符合 GB/T 9112、HG 20592 或 HG 20615 等相关标准的规定。法兰应和管道有良好的焊接性能。

C) 法兰、垫片和紧固件应根据介质性质和特性配套选用。

4.2 主要元器件

4.2.1 截断阀门

A) 楼栋箱所用阀门选用公称压力级别不低于 1.0MPa 的产品。

B) 不应使用灰铸铁材质的阀门。

C) 截断阀门应具有开关位置现场指示和双向密封功能。

4.2.2 过滤装置

A) 过滤装置应耐介质腐蚀、抗冲刷、易于清洁；

B) 过滤精度不宜低于 50μm。

4.2.3 调压器

A) 楼栋箱选用调压器应符合 GB27790 及相关标准的规定；

B) 调压器的稳压精度等级应不低于 AC10，关闭压力等级应不低于 SG20；

C) 楼栋箱选用调压器应符合 GB27790 及相关标准的规定；

★D) 调压器推荐品牌为 FISHER、FIORENTINI、ITRON、TARTARINI，品牌为推荐品牌，若投标人采用其他同档次及以上品牌，须提供相关资料，以证明其为同档次产品。

4.2.4 紧急切断阀

- A) 应选用内置于调压器的紧急切断阀；
- B) 紧急切断阀关闭时，应有良好的密封性，应无泄漏。

4.2.5 放散阀

- A) 应选用内置于调压器的放散阀；
- B) 放散阀的精度应不低于 $\pm 5\%$ ；
- C) 放散阀关闭时，应有良好的密封性，应无泄漏。
- D) 选用不锈钢管作为放散管引至箱体外。

4.2.6 压力表

- A) 压力表应与工作介质相适应；
- B) 压力表精度应不低于 1.6 级；
- C) 压力表量程应为工作压力的 2 倍左右，但应不低于 1.5 倍或高于 3 倍的工作压力。

4.2.7 箱体

- A) 箱体外形应美观大方；
- B) 箱体外形尺寸和内腔尺寸应与调压装置相配，箱内腔有足够空间，便于各种阀门手柄操作和过滤装置、调压器等维修操作；
- C) 箱体上的开口处应采取适当措施防止楼栋箱内部设备受损坏；
- D) 箱体上应设置醒目的安全警告及提示标志，如防火标志、公用或其他紧急状况时使用的电话号码标志等（见下图）；
- ▲E) 箱体一般应采用不锈钢、玻璃钢等不易受腐蚀的材料制造；当采用其他材料时应使用防火材料制造，并箱体表面应进行必要的防腐；不锈钢板厚度不小于 1.0MM。
- F) 箱体的通风应符合 GB 50028 的规定。

4.3 楼栋调压箱的表面平整光滑、无明显凹凸伤痕，镀层应厚度均匀，色泽一致，无损伤和锈蚀，箱体上的标识应清晰。

▲4.4 如楼栋调压箱进出口管间距与我方不一致，厂家应提供相关技术方法与我方匹配（投标文件中应详述方案并配示意图），投标报价中应包含相关辅材。

▲4.5 对原有楼栋调压箱进行更换改造时，楼栋调压箱进出口管间距应与我公司现场情况一致，具体尺寸以订单为准。

5、楼栋调压箱检验要求

5.1 强度试验

承压件应进行强度试验，应无渗漏，无可见变形，试验过程中无异常响声。当设计压力为 0.44 MPa 时，允许采用压缩空气或惰性气体为试压介质，试验压力为 1.15 倍设计压力且应不低于 0.5MPa。

5.2 气密性试验

- A) 调压器前的试验压力为 0.44MPa；
- B) 调压器后的试验压力应为紧急切断阀超高压启动压力的 1.1 倍，且应不低于 20KPa；
- C) 试验过程中，检查各螺纹连接部位，应无泄漏、无可见异常情况；

5.3 内漏检验

- A) 调压器前的试验压力为 0.44MPA;
- B) 调压器后的试验压力应为紧急切断阀超高压启动压力的 1.1 倍, 且应不低于 20KPA;
- C) 楼栋调压箱的进口球阀、调压器上内装式紧急切断阀和出口球阀, 试验过程中, 应无内漏;

主要检验设备、检测仪器

序号	设备名称	配备设备名称	容量/公称能力
1	压力检验设备	一般压力表	0-0.6 MPA-0-100 KPA
2	压力调试	压力调试工装	0-0.6 MPA-0-100 KPA
3	压力调试及检测, 流量检测	楼栋调压箱综合性能检测台	0-0.6 MPA-0-100 KPA
4	检漏	检漏工装	
5	尺寸测量仪	游标卡尺	0-150 MM--0-300MM
6		内径百分表	35-50 MM-160-250 MM
7		深度游标卡尺	0-150 MM-0-300MM
8	环塞规	螺纹环规	各型号
9		英制螺纹塞规	各型号
10		公制螺纹塞规	各型号

6、其他要求

6.1 楼栋调压箱的铭牌标示

铭牌应固定于明显的位置, 其内容至少包括:

- A) 制造单位名称;
- B) 产品名称;
- C) 产品型号;
- D) 进口压力(范围);
- E) 出口压力设定值;
- G) 公称流量;
- H) 燃气种类;
- I) 设备重量;
- J) 产品编号;

K) 生产日期

6.2 铭牌上文字为中文，单位应为国际单位。

6.3 楼栋调压箱企业应提交质量证明文件

6.3.1 产品合格证，内容至少包括：

A) 产品编号；

B) 流量；

C) 型号；

D) 进口压力；

E) 出口压力；

F) 工作介质；

G) 工作温度；

H) 检验结论。

6.3.2 产品使用说明书，内容至少包括：

A) 设备安装说明；

B) 操作运行说明；

C) 维修与保养；

D) 主要设备说明；

E) 装箱清单。

6.3.3 出厂图，内容至少包括：

A) 连接方式和尺寸；

B) 外形尺寸；

D) 主要元器件的配置一览表。

二、招标内容及数量：

小区、公建、工业用调压设备一批，质量要求达到按 GB27790—2011、GB27791—2011 等标准。需求量表中的数量为暂定，实际供货数量根据招标人工程实际需求供货。

三、交货期要求：

调压设备待招标人书面通知，一般提前2天通知，中标人在收到交货通知后72小时内送达买方指定地点。具体以书面传真为准。招标人负责卸货，卖方予以配合。

四、服务期：服务期限截止至2022年12月31日（或累计工程量达到200万）

五、质量要求：符合国家规范合格要求。

六、踏勘现场：投标人如有需要自行组织现场踏勘。

七、费用

本次招标的采购预算（人民币）：200万元；采购预算仅作参考，不作为结算依据；

最终货物结算单价包括税金(13%)、生产制作费用、试验费用、运输费用、现场到货验收费用、指导安装费用、抽样检验费用、技术及售后服务费用、合同包含的所有风险责任费用及不可预见等费用，投标人应自行考虑各项成本。

八、履约保证金

各中标人在签订本采购项目采购合同前，向采购人交纳履约保证金 2 万元（不计息），待所有工作按要求完成后一周内退回。如有违约则扣除相应违约金后，余额退还。

九、其它

1、代理服务费：本项目招标服务费由成交人支付。代理服务费按浙价服[2003]77号文件（货物类）收费标准计取。在中标单位领取中标通知书时一次性支付 20000 元给代理公司。若中标单位只有一家，则由该单位全额支付；若有 2 家中标单位，则各支付 10000 元整。上述费用应含在投标报价中（不得单独列项），投标人在投标报价让利中考虑上述费用，在规定的时间内拒绝缴纳招标服务费的，将被没收投标保证金中相应金额。

2、代理费收取账号信息：

公司名称：杭州市建设工程管理集团有限公司桐庐分公司

账号：201000283090961

农信银行号：402331006452

开户行：浙江桐庐农村商业银行股份有限公司城南支行

第三章 投标人须知

投标人须知前附表

序号	内容、要求
1	项目名称：2021.11-2022.12 年度燃气调压设备采购项目
2	采购数量及单位：详见招标需求
3	信用记录：通过“信用中国”网站（www.creditchina.gov.cn）、中国政府采购网（www.ccgp.gov.cn），以开标当日网页查询记录为准。对列入失信被执行人、重大税收违法案件当事人名单、采购严重违法失信行为记录名单的供应商，其投标将作无效标处理。
4	投标报价及费用：1. 本项目投标应以人民币报价；2. 不论投标结果如何，投标人均应自行承担所有与投标有关的全部费用。
5	投标保证金：投标保证金金额 2 万元人民币 ；在投标截止时间前一天北京时间 22：00 之前到账保证金账户。 户名：桐庐杭燃燃气有限公司 账号：1202089119900075305 开户银行：工行桐庐县支行 备注：调压设备采购项目投标保证金
6	中标人须负责完成本项目采购内容所有事项，所需费用由中标人承担。
7	答疑与澄清：投标人如认为招标文件表述不清晰、存在歧视性或者其他违法内容的，应当于 2021 年 10 月 04 日 16 时前 ，以书面形式要求采购代理机构或采购人作出书面解释、澄清或者向采购代理机构提出书面质疑，逾期不再受理答疑；如有投标人提出质疑的，采购代理机构视情况将以答复；答疑内容是招标文件的组成部分，将在提交投标文件截止时间 15 日前，在浙江省政府采购网（ http://www.zjzfcg.gov.cn ）上发布更正公告，请投标人自行到网上查看和下载，投标人因漏看带来的后果由投标人自行承担。
8	投标文件组成： 技术资信文件、报价文件正本各1份；副本各4份；一份电子版（U盘）。
9	投标截止时间及地点：投标人应于 2021 年 10 月 19 日 14 时 00 分前将投标文件送交到 桐庐杭燃燃气有限公司二楼会议室 ， 逾期送达或未签到的将拒收投标文件。

10	开标时间及地点：本次招标将于 2021 年 10 月 19 日 14 时 00 分在桐庐杭燃燃气有限公司二楼会议室开标。
11	评标办法及标准：按照采购文件第四章评标办法及评分标准。
12	评标结果公示：评标结果将在浙江省政府采购网(http://www.zjzfcg.gov.cn) 发布中标公告，公告期限为1个工作日。
13	投标保证金退还：中标公示结束后的15个工作日内，投标单位联系桐庐杭燃燃气有限公司。退还保证金。
14	签订合同：中标通知书发出后30日内。
15	履约保证金的收取:2万元整，签署合同前以转账的形式转入招标人账户。
16	采购资金来源：自筹。
17	投标文件有效期：90 天。
18	解释：本招标文件的解释权属于招标采购单位。
19	本项目通过综合评审推荐综合得分最高的前 2 名作为中标候选人。定标原则：若两家中标候选人中一家单位所有不同规格调压器单价均低于另外一家，则确定综合单价均低的单位为中标单位；若两家中标候选人中一家单位部分不同规格调压器单价低于另外一家，则确定 2 家中标单位，根据不同规格调压器单价低的原则，与两家单位分别签订相应单价低的调压器供货合同。

一 总 则

（一）适用范围

本招标文件适用于 2021.11-2022.12 年度燃气调压设备采购项目的招标、评标、定标、验收、合同履行、付款等（法律、法规另有规定的，从其规定）。

（二）定义

1. “投标人”系指向采购代理机构提交投标文件的单位。
2. “产品”系指投标人按招标文件规定，须向采购人提供的一切设备、保险、税金（13%）、备品备件、工具、手册及其它有关技术资料 and 材料。
3. “服务”系指招标文件规定投标人须承担的安装、调试、技术协助、校准、培训、技术指导以及其他类似的义务。
4. “项目”系指投标人按招标文件规定向采购人提供的产品和服务。
5. “书面形式”包括信函、传真、电报等。
6. “★”系指实质性要求条款。
7. “采购人”系购买货物、工程或服务的单位。
8. “采购代理机构”系指依法拥有代理资格的社会中介机构。

（三）招标方式

本次招标采用公开招标方式进行。

（四）投标委托

投标人代表须携带居民身份证（委托代理人参加开标会议的还须提供法定代表人出具的授权委托书）。

（五）投标费用

不论投标结果如何，投标人均应自行承担所有与投标有关的全部费用。

（六）特别说明：

★1. 投标人投标所使用的资格、信誉、荣誉、业绩与企业认证必须为本企业所拥有。投标人投标所使用的采购项目实施人员可以为其控股公司的工作人员。

★2. 投标人在投标活动中提供任何虚假材料或从事其他违法活动的，其投标无效，并报监管部门查处；中标后发现的，中标人须依照《中华人民共和国消费者权益保护法》第 55 条之规定应当按照要求增加赔偿其受到的损失，增加赔偿的金额为费用的三倍。且民事赔偿并不免除违法投标人的行政与刑事责任。

★3. 投标人应仔细阅读招标文件的所有内容，按照招标文件的要求提交投标文件。投标文件应对招标文件的要求作出实质性响应，并对所提供的全部资料的真实性承担法律责任。

（七）质疑和投诉

1. 投标人认为招标过程和中标结果使自己的合法权益受到损害的，应当在知道或者应知其权益受到损害之日起七个工作日内，以书面形式向采购代理机构提出质疑。投标人对采购代理机构的质疑答复不满意或者招标采购人未在规定时间内作出答复的，可以在答复期满后十五个工作日内向同级采购监管部门投诉。

2. 投标人认可采购代理机构在质疑答复程序中启用的调查和复评等程序，在该程序操作过程未明显违反法律禁止性规定时，不得提出疑义；

3. 质疑、投诉应当采用书面形式，质疑书、投诉书均应明确阐述招标文件、招标过程和中标结果中使自己合法权益受到损害的实质性内容，提供相关事实、依据和证据及其来源或线索，便于有关单位调查、答复和处理。

二 招标文件

（一）招标文件的构成。本招标文件由以下部份组成：

1. 招标公告
2. 招标需求
3. 投标人须知
4. 评标办法及标准
5. 采购合同
6. 投标文件格式

（二）投标人的风险

投标人没有按照招标文件要求提供全部资料，或者投标人没有对招标文件在各方面作出实质性响应可能导致其投标被拒绝。

（三）招标文件的澄清与修改

1. 投标人应认真阅读本招标文件，发现其中有误或有要求不合理的，投标人必须在前附表第7项规定时间前以书面形式要求采购人或采购代理机构澄清。

2. 招标人对已发出的招标文件进行必要澄清、答复、修改或补充的，将在招标文件要求提交投标文件截止时间 15 日前，在浙江省政府采购网（<http://www.zjzfcg.gov.cn>）上发布更正澄清公告，请投标人自行到网上查看和下载，投标人因漏看带来的后果由投标人自行承担。

3. 招标文件澄清、答复、修改、补充的内容为招标文件的组成部分。当招标文件与招标文件的答复、澄清、修改、补充通知就同一内容的表述不一致时，以最后发出的文件为准。

4. 招标文件的澄清、答复、修改或补充都应该通过采购代理机构以法定形式发布，采购人非通过采购代理机构，不得擅自澄清、答复、修改或补充招标文件。

三、投标文件的编制

（一）投标文件的组成

投标文件由技术资信文件、报价文件两部分组成。

1、报价文件：

- (1) 投标函
- (2) 开标一览表
- (3) 投标人认为其他有必要的内容（格式自拟）

2、技术资信文件（均不含报价）：

- (1) 企业自评分索引表（格式自拟）
- (2) 资格审查资料：
 - A. 法定代表人授权委托书（格式附后）；
 - B. 提供有效的营业执照副本的复印件加盖投标人公章；
 - C. 2020 年度资产负债表等财务报表资料文件的复印件加盖投标人公章（新成立的公司，必须提供情况说明）；
 - D. 投标声明书；（格式附后）
 - E. 具有履行合同所必需的设备和专业技术能力的承诺函；（格式自拟）
 - F. 无重大违法记录声明书；（格式附后）
 - G. 提供自招标公告发布之日起至投标截止日内任意时间的“信用中国”网站（www.creditchina.gov.cn）、中国政府采购网（www.ccgp.gov.cn）投标人信用查询网页截图。（以开标当日采购人或采购代理机构核实的查询结果为准）；
 - H. 符合《合格投标人的资格要求》中“特定要求”（如果项目要求）的有关证明材料（复印件）加盖投标人公章。（企业资质、生产许可证、压力管道元件制造单位安全注册证、产品型式认可证书（进口产品））
- (3) 投标人情况表（包括生产线、生产能力情况，附生产情况视频文件，若视频资料与投标文件不符，以投标文件为准。）
- (4) 技术参数性能表
- (5) 投标人对产品生产质量的承诺和保证；生产能力和质量保障能力；生产能力和质量保障能力。
- (6) 提供相关质量检测检验报告。
- (7) 供货清单、技术偏离表
- (8) 按买方要求及时交货的承诺和保证，以及如何适应城市燃气管网受各方制约而使交货期、规格和数量变化的备料方案和应付紧急供货的方案。
- (9) 近3年内完成的燃气、石化行业业绩表（投标人所提供的业绩必须是燃气、

石化行业生产小区、公建、工业用调压设备的销售业绩，否则该业绩作无效处理）。

(10) 认证证书及其他证书（复印件须加盖单位公章）

(11) 售后服务和对业主关注问题的建议和承诺。

(12) 招标人要求提供的其他资料（格式自拟）

（二）投标文件的语言及计量

★1. 投标文件以及投标人与采购代理机构就有关投标事宜的所有来往函电，均应以中文汉语书写。除签名、盖章、专用名称等特殊情形外，以中文汉语以外的文字表述的投标文件视同未提供。

★2. 投标计量单位，招标文件已有明确规定的，使用招标文件规定的计量单位；招标文件没有规定的，应采用中华人民共和国法定计量单位（货币单位：人民币元），否则视同未响应。

（三）投标报价

1. 投标报价应按招标文件中相关附表格式填写。

★2. 投标报价是履行合同的最终价格，包括完成本项目所有服务内容所包含的一切费用。

★3. 投标文件只允许有一个明确的报价，有选择性的或附条件的报价将不予接受。

（四）投标文件的有效期【固定用语，不做变动】

★1. 自投标截止日起90天投标应保持有效。有效期短于这个规定期限的投标将被拒绝。

2. 在特殊情况下，采购代理机构可与投标人协商延长投标的有效期，这种要求和答复均以书面形式进行。

3. 投标人可拒绝接受延期要求而不会导致投标保证金被没收。同意延长有效期的投标人需要相应延长投标保证金的有效期，但不能修改投标文件。

4. 中标人的投标文件自开标之日起至合同履行完毕止均应保持有效。

（五）投标保证金

详见前附表。

（六）串通投标认定

有下列情形之一的，视为投标人串通投标，其投标无效：

- 1、不同投标人的投标文件由同一单位或者个人编制；
- 2、不同投标人委托同一单位或者个人办理投标事宜；
- 3、不同投标人的投标文件载明的项目管理成员或者联系人员为同一人；
- 4、不同投标人的投标文件异常一致或者投标报价呈规律性差异；
- 5、不同投标人的投标文件相互混装；
- 6、不同投标人的投标保证金从同一单位或者个人的账户转出。

(七) 投标文件的签署和份数

1. 投标人应本招标文件规定的格式编制、装订投标文件，**投标文件内容不完整、编排混乱导致投标文件被误读、漏读或者查找不到相关内容的，是投标人2人的责任。**

2. 投标人应按技术资信文件、报价文件正本各1份，副本各4份分别编制并单独装订成册，投标文件的封面应注明“正本”、“副本”字样。推荐使用胶装订本。电子投标文件为pdf版（只包含技术资信文件），电子投标文件若与纸质投标文件不一致的，以纸质投标文件为准。

注：中标单位中标后提供报价文件 PDF 版

3. 投标文件的正本需打印或用不褪色的墨水填写。正本与副本内容不一致的，以正本为准。

4. 投标文件须由投标人在规定位置盖公章并由法定代表人或法定代表授权人签署。

★5. 投标文件不得涂改，若有修改错漏处，须加盖单位公章或者法定代表人或委托代理人签字或盖章。投标文件因字迹潦草或表达不清所引起的后果由投标人负责。

(八) 投标文件的包装、递交、修改和撤回

1. 投标人应按技术资信文件（含U盘）、报价文件2部分分别密封封装投标文件，[参照《投标文件外层包装封面格式》（见附件）的要求]在包装封面上注明投标人名称、投标人地址、投标文件名称（技术资信文件、报价文件）、投标项目名称、项目编号等内容，并加盖投标人公章。

2. 未按规定密封或标记的投标文件将有可能被拒绝，由此造成投标文件被误投或提前拆封的风险由投标人承担。

3. 投标人在投标截止时间前，可以对所递交的投标文件进行补充、修改或者撤

回，并书面通知采购人或者采购代理机构。补充、修改的内容应当按照招标文件要求签署、盖章、密封后，作为投标文件的组成部分。投标有效期内投标人撤销投标文件的，采购人或者采购代理机构不退还投标保证金。

（九）投标无效的情形

实质上没有响应招标文件要求的投标将被视为无效投标。投标人不得通过修正或撤消不合要求的偏离或保留从而使其投标成为实质上响应的投标，但经评标委员会认定属于投标人疏忽、笔误所造成的差错，应当允许其在评标结束之前进行修改或者补正（可以是复印件、传真件等）。修改或者补正投标文件必须以书面形式进行，并应在中标结果公告之前查核原件。限期内不补正或经补正后仍不符合招标文件要求的，应认定其投标无效。投标人修改、补正投标文件后，不影响评标委员会对其投标文件所作的评价和评分结果。

1. 在符合性审查和商务评议时，如发现下列情形之一的，投标文件将被视为无效投标：

（1）未按规定交纳投标保证金的；

（2）投标文件超过投标截止时间送达的或未按规定地点送达的；

（3）未按规定密封、签章、装订的；

（4）投标人被列入失信被执行人、重大税收违法案件当事人名单、采购严重违法失信行为记录名单的；

（5）不符合招标文件标明的资格要求的；

（6）投标文件无法定代表人或委托代理人签字或盖章的，委托代理的未提供法定代表人授权委托书或者委托书填写项目不齐全或者委托书无效的；

（7）投标代表人未能出具身份证明或与法定代表人授权委托人身份不符的；

（8）投标文件内容虚假的；

（9）投标文件的实质性内容未使用中文表述、意思表述不明确、前后矛盾或者使用计量单位不符合招标文件要求的（经评标委员会认定允许其当场更正的笔误除外）；

（10）投标文件的关键内容字迹模糊、无法辨认的，或者投标文件中经修正的内容字迹模糊难以辨认或者修改处未按规定签名盖章的；

（11）投标有效期、工期、质保期不能满足招标文件要求的；

（12）未实质性相应招标文件要求或者投标文件有招标方不能接受的附加条件的。

(13) 投标人被视为串通投标的

2. 在技术评议时，如发现下列情形之一的，投标文件将被视为无效投标：

(1) 未提供或未如实提供投标货物的技术参数，或者投标文件标明的响应或偏离与事实不符或虚假投标的；

(2) 明显不符合招标文件标明的规格型号、质量标准的；或者与招标文件中标“★”的技术指标、主要功能项目发生实质性偏离的；

(3) 投标技术方案不明确，存在一个或一个以上备选（替代）投标方案的；

(4) 投标人不提供、少提供样品或经评标委员会认定样品明显不符合招标文件要求的；

(5) 与其他参加本次投标供应商的投标文件（技术及商务文件）的文字表述内容相同连续20行以上或者差错相同2处以上的；

3. 在报价评议时，如发现下列情形之一的，投标文件将被视为无效投标：

(1) 未采用人民币报价或者未按照招标文件标明的币种报价的；

(2) 投标报价超出招标文件规定的上限价的；

(3) 开标一览表中的投标报价合计与投标报价明细表的总价不一致的；

(4) 投标报价具有选择性，唱标价格与投标文件承诺的优惠/折扣后价格不一致的。

★4. 符合招标文件明确规定的其他无效投标条款的。

5. 有下列情形之一的，投标无效且将投标文件、询标记录等报同级监管部门或有关职能部门查处：

(1) 未如实提供产品质量、性能等方面的缺陷或停产淘汰、债权债务、违法记录信息，影响或者可能影响中标结果的；

(2) 采购活动中存在违法行为的；

四、开标

(一) 开标准备

采购代理机构将在规定的时间和地点进行开标，投标人的法定代表人或其委托代理人须在投标截止时间前提交投标文件并签到。

(二) 开标程序：

1. 开标会由采购代理机构主持，主持人宣布开标会议开始；

2. 介绍参加开标会的人员名单；

3. 对投标人的法定代表人或委托代理人进行身份验证；
4. 打开技术资信文件外包装，清点正本、副本数量，符合招标文件要求的进行评审；不符合要求的，不予评审；
5. 技术资信文件评审结束后，由主持人公布评审结果；
6. 打开报价文件外包装，清点正本、副本数量，符合招标文件要求的进行评审；不符合要求的，不予评审；打开报价文件，并宣读有效投标人的投标报价，并由投标人代表签字确认；
7. 评标委员会审阅有效投标人的报价文件；
8. 宣布本项目的拟中标候选人；
9. 开标会议结束。

五、评标

（一）组建评标委员会

采购代理机构依法组建由5人以上（含）奇数的人员组成的评标委员会，负责对投标文件进行审查、质询、评审和比较等。评标委员会由采购人代表（至多1人）和采购专家（至少4人）组成。

（二）评标的方式

本项目采用不公开方式评标，评标的依据为招标文件和投标文件。

（三）评标程序

1. 形式审查

采购人代表或由采购人委托的评标委员会对投标人资格文件进行审查并以开标当日为准对投标人“信用中国”网站（www.creditchina.gov.cn）、中国政府采购网（www.ccgp.gov.cn）信用记录情况进行核实，资格不符合的，应组织相关投标人代表进行陈述、澄清或申辩。

2. 实质审查与比较

（1）评标委员会审查投标文件的实质性内容是否符合招标文件的实质性要求。

（2）评标委员会将根据投标人的投标文件进行审查、核对，如有疑问，将对投标人进行询标，投标人要向评标委员会澄清有关问题，并最终以书面形式进行答复。

（3）各投标人的技术资信分按照评标委员会成员的独立评分结果汇总后的算术平均分计算。

（4）评标委员会根据投标人的商务报价，计算各投标人的价格分。

(5) 评标委员会完成评标后, 评委对各部分得分汇总, 得出本项目最终得分, 评标委员会按评标原则推荐中标候选人同时起草评标报告。

(四) 澄清问题的形式

对投标文件中含义不明确、同类问题表述不一致或者有明显文字和计算错误的内容, 评标委员会可要求投标人作出必要的澄清、说明或者纠正。投标人的澄清、说明或者补正应当采用书面形式, 由其法人代表或授权代表签字或盖章确认, 并不得超出投标文件的范围或者改变投标文件的实质性内容。

(五) 错误修正

投标文件如果出现计算或表达上的错误, 修正错误的原则如下:

1. 对不同文字文本投标文件的解释发生异议的, 以中文文本为准。
2. 投标文件报价出现前后不一致的, 除招标文件另有规定外, 按照下列规定修正:

(1) 投标文件中开标一览表(报价表)内容与投标文件中相应内容不一致的, 以开标一览表(报价表)为准;

(2) 大写金额和小写金额不一致的, 以大写金额为准;

(3) 单价金额小数点或者百分比有明显错位的, 以开标一览表的总价为准, 并修改单价;

(4) 总价金额与按单价汇总金额不一致的, 以单价金额计算结果为准。

同时出现两种以上不一致的, 按照前款规定的顺序修正。投标人同意后, 调整后的投标报价对投标人起约束作用。如果投标人不接受修正后的报价, 则其投标将被拒绝。

(六) 评标原则和评标办法

1. 评标原则。评标委员会必须公平、公正、客观, 不带任何倾向性和启发性; 不得向外界透露任何与评标有关的内容; 任何单位和个人不得干扰、影响评标的正常进行; 评标委员会及有关工作人员不得私下与投标人接触;

2. 评标办法。根据采购项目的实际情况采用综合评分法。本项目的具体评标办法详见《第四章: 评标办法及评分标准》。

六、中标公示和定标

1. 中标公示: 采购代理机构在评标结束后将采购结果在发布招标公告的网站上进行 1 个工作日的中标公示。

2. 质疑：相关投标人如对采购结果有异议需提出质疑的，应当规定时间前以书面形式一次性向采购代理机构提出。

3. 质疑处理：相关投标人提出质疑后，采购人有权要求中标候选人提供相关证明材料。

七、合同授予

1. 中标人应在中标通知书发出后30日内与采购人签订采购合同。同时，采购代理机构对合同内容进行审查，如发现与采购结果和投标承诺内容不一致的，应予以纠正。

2. 中标人拖延、拒签合同的, 将被取消中标资格并上报监管部门对其进行处罚。

第四章 评标办法及评分标准

根据国家有关法律、法规和规章规定，制定本办法：综合评分法。

一、评标原则

评标应遵循公平、公正、科学、择优的原则。

二、评标委员会

评标工作由评标委员会负责，评标委员会成员按有关规定由招标人代表和随机抽取的技术、经济方面的专家组成，组成人数为五人（含）以上单数，其中有关技术、经济方面专家人数不少于成员总数的三分之二。

三、投标文件的评审

3.1 熟悉招标文件和评标办法

3.2 初步评审

3.2.1 符合性审查

评标委员会应依照招标文件的要求和规定首先对投标人的投标资格和投标文件进行符合性审查，审查过程中评标委员会可以要求投标人提交下列审查项所需的有关证明和证件的原件，以便核验。投标文件如存在以下情况之一的，经评标委员会三分之二以上的成员认定，符合性审查不予通过，否决其投标，不再进行详细评审：

- 1) 投标人的投标资格不满足国家有关规定或招标文件载明的投标资格条件的；
- 2) 未按招标文件的要求签署和盖章的（仅限于单位印章和法定代表人或其委托代理人签字或盖章）；
- 3) 投标文件未按规定的格式填写，内容不全或关键字迹模糊、无法辨认的；
- 4) 投标人递交两份或多份内容不同的投标文件，或在一份投标文件中对同一招标项目报有两个或多个报价，且未声明哪一个有效；（投标函中投标报价和投标文件中相应投标总价不一致的，按两个或多个报价认定）
- 5) 投标人不以自己的名义或未按招标文件的要求提供投标保证金或提供的保证金有缺陷而不能接受的；
- 6) 投标报价超出最高限价的；
- 7) 服务期不满足招标文件要求的；
- 8) 投标人不以自己的名义或未按招标文件的要求提供投标保证金或提供的保证金有缺陷而不能接受的；
- 9) 投标人以他人名义投标、或与他人串通投标、或以行贿手段谋取中标，或弄虚作假的；
- 10) 存在法律、法规、规章规定的其它无效投标情况的。

3.2.2 报价算术性修正

评标委员会按以下原则对通过符合性审查的投标文件报价进行算术性修正：

- 1) 大写金额和小写金额不一致的，以大写金额为准；
- 2) 单价金额小数点或者百分比有明显错位的，以投标总价为准，并修改单价；
- 3) 总价金额与按单价汇总金额不一致的，以单价金额计算结果为准。

同时出现两种以上不一致的，按照前款规定的顺序修正。修正后的报价经投标人书面确认后产生约束力，投标人不确认的，其投标无效。

3.3 详细评审

3.3.1 评标委员会对有效投标文件(通过初步评审的投标文件)，从以下方面进行详细评审。当有效投标文件少于三家时，应由评标委员会确认是否具有竞争性，

如果有竞争性，则评标继续进行。

技术部分由各评标委员会成员独立记名打分，各投标人的技术得分为评标委员会各成员评分的算术平均值；投标人资信分由评标委员会成员对照评分细则和投标文件充分讨论后，按照少数服从多数的原则，集体统一打分；各投标人的投标价格得分按有效评标价评分公式计算。评分过程中采用四舍五入法，精确到小数点后一位，评分结果精确到小数点后两位。

各投标人的综合得分=投标价格得分+资信业绩分+技术分，总分为 100 分，其中：资信业绩部分 15 分，技术部分 25 分，投标价格部分 60 分，评标内容及标准如下：

序号	评标内容		评标标准
1	资信及其他部分 (15分)	生产商近三年销售业绩 (0-9分)	近三年销售金额 (0-9分)：2018年-2020年每有1年销售额3亿以上得3分，2-3亿得2分，1-2亿得1分；1亿以下不得分。注：(以2018年-2020年财务审计报告为准，复印件加盖公章，原件备查；没有提供财务审计报告不得分)
2		生产商质量保证措施 (0-6分)	通过质量管理体系 ISO9001 认证、环境管理体系 ISO14001 认证、职业健康安全管理体系认证，并获取认证证书，且证书均在有效期内的每个得 2 分，最高 6 分，否则不得分。 (提供有效证书复印件加盖公章，未提供不得分。)
3	技术部分 (25分)	生产商生产制造能力 (0-9)	1、生产线及相关设备较优的得 2-3 分，良好的得 1-2 分，一般及以下的得 0-1 分 (须提供设备铭牌照片及设备照片或其他证明材料，横向对比进行打分)； 2、实验室检测设备配置完善得 2-3 分，良好的得 1-2 分，一般及以下的得 0-1 分 (须提供设备铭牌照片及设备照片或其他证明材料，横向对比进行打分)。 3、生产、研发、管理人员配置较充足较专业的得 2-3 分，良好的得 1-2 分，一般及以下的得 0-1 分，须提供人员配置表，相关证书等证明材料，横向对比进行打分。
4		生产商技术优势 (0-6分)	详细提供产品优势、技术特点的横向对比进行打分(0-6分)，不提供的不得分。
5		主要部件的质量保证期限 (6分)	本项目质保期为 1 年，投标人在此基础上每增加 1 年，得 3 分，最高得 6 分
6		售后服务承诺 (须提供技术指导、人员培训、售后及维修方案进行横向评分) 4分	售后服务健全 (1-2分)，及时有效得 (1-2分)；有售后服务 (0-1分)，及时性一般得 (0-1分)；售后服务不全，不能及时服务得 0分
总分			

3.3.4 商务报价部分 (60分)

商务评分将在投标文件报价范围口径一致的最终投标报价的评标价基础上进行。

1) 评标基准价

①若通过初步评审的投标单位少于或等于 5 家的，以所有有效投标报价的算术

平均价作为评标基准价；

②若通过初步评审的投标单位大于 5 家的，扣除所有有效投标报价中最高评标价和最低评标价后的算术平均值为评标基准价；

2) 若通过初步评审的有效评标价少于 3 个时，评标委员会认为仍然具有竞争性的，可以继续评标。2 个有效评标价的算术平均值作为评标基准价；

3) 评标基准价由评标委员会依据招标文件规定的方法计算、复核并签字确认。除计算差错外，确认后的评标基准价在本次招标期间保持不变。

4) 根据投标人的评标价与评标基准价值对比，计算出投标人的商务评分值：

a. 投标评标价等于评标基准价值时，得满分 60 分；

b. 投标评标价低于评标基准价值时：每下降 1 个百分点扣 0.5 分；

c. 投标评标价高于评标基准价值时：每上升 1 个百分点扣 1 分。

计算商务报价评分不足一个百分点时，使用直线插入法计算，保留小数 2 位。

3.3.5 综合得分

综合得分等于资信、技术与商务报价得分之和。

3.4 投标文件的澄清和补正

3.4.1 在评标过程中，评标委员会可以书面形式要求投标人对所提交的投标文件中不明确的内容进行书面澄清、说明或者补正。评标委员会不接受投标人主动提出的澄清、说明或补正。

3.4.2 澄清、说明和补正不得改变投标文件的实质性内容（算术性错误修正的除外）。投标人的书面澄清、说明和补正属于投标文件的组成部分。

3.4.3 评标委员会对投标人提交的澄清、说明或补正有疑问的，可以要求投标人进一步澄清、说明或补正，直至满足评标委员会的要求。

3.5 推荐中标候选人

3.5.1 评标委员会从有效投标中按综合得分由高至低推荐 2 名候选人，若得分相同，则投标报价低者排名在前；若投标报价也相同，则由评标委员会按少数服从多数的原则通过投票表决决定排名先后。

3.6 评标报告

评标委员会完成评标后，应当向招标人提交书面评标报告，并抄送有关行政监督部门。评标报告由评标委员会起草，评标委员会全体成员应在评标报告上签字认可，评标专家如有保留意见可以在评标报告中阐明。

3.7 定标

招标人将确定评标委员会推荐的 2 名中标候选人为中标人。中标候选人放弃中标、因不可抗力不能履行合同、不按照招标文件要求提交履约保证金，或者被查实存在影响中标结果的违法行为等情形，不符合中标条件的，招标人将重新招标。

3.8 其他

中标候选人若发现有未如实填报或隐瞒不报等情况的，招标人可以取消其中标资格，重新招标。

第五章 采购合同

(本合同条款为简单示意条款，本项目以中标人提供的合同为模板，并经招标人和中标人协商后确定合同最终稿)

2021. 11-2022. 12 年度燃气调压设备采购项目采购合同

合同编号：

买方：

地址：

电话：

传真：

邮政编码：

卖方：

地址：

电话：

传真：

邮政编码：

本合同采取卖方按买方要求自行采购原材料，卖方严格按照合同规定的质量、技术等规范、加工工艺等要求进行加工的方式。

一、合同文件组成及解释顺序

1. 1 本合同条款；
1. 2 中标通知书；
1. 3 询标记录；
1. 4 招标文件（包括招标补充文件及答疑）；
1. 5 投标书；
1. 6 国家有关规范及技术标准；

二、定义

下列术语应解释为：

- 1) “合同”系指买卖双方签署的、合同格式中载明的买卖双方所达成的协议，包括所有的附件、附录和构成合同的其它文件。
- 2) “合同价”系指根据合同规定，卖方在完全履行合同义务后买方应付给卖方的价格。
- 3) “产品”系指卖方根据合同规定须向买方提供的一切设备、机械、仪表、备件、工具、手册和其它技术资料及其它材料。
- 4) “服务”系指根据合同规定卖方承担与供货有关的辅助服务，如运输、保险以及其它的服务，如安装、调试、提供技术援助、培训和其他类似的义务。

- 5) “买方”系指购买产品的单位。
- 6) “卖方”系指根据合同规定提供产品和服务的具有法人资格的公司或实体。
- 7) “现场”系指合同项下产品将要进行安装和运行的地点。
- 8) “验收”系指合同双方依据规定的程序和条件确认合同项下的产品符合技术规范的要求。

三、合同范围

合同产品的名称、技术规范和数量应与中标通知书、招标文件及被买方接受的技术商务规范报价表相一致。

四、规范及技术要求

卖方应依据招标文件第四章“技术规范及要求”所规定的规范和技术要求进行合同货物的加工、运输及文件制作。

五、规格、数量及价款清单

- 1、调压设备箱体外壁应按照桐庐杭燃有限公司燃气标志应用技术标准执行。
- 2、交货按买方实际需要量分批进行。具体各批交货数量和交货时间以买方传真通知为准。结算按每批实际验收合格数量计算。综合单价是指到桐庐县施工现场的价格，交货数量增减价格不变。
- 3、卖方在接到成交通知书后 10 天内，应做好首批交货的准备。以后各规格燃气调压设备各批的交货时间，买方一般提前 2 天通知。卖方在收到交货通知后 48 小时内送达买方指定地点。交货时间，是指货物运到买方指定地点的时间。
- 4、卖方承诺质保期后 3 年内所需备品备件价格按投标文件中“调压设备内各部件分项价格表”提供，若质保期后 3 年内所需备品备件市场价低于投标文件里的价格，则采购人有权另行购入。
- 5、每台调压设备应有明显清晰、不易涂改的注册商标、型号编制、对应的工程名称、生产批号和“桐庐天然气专用”字样，每台调压设备应带产品追溯码，产品单件包装应标明生产厂名、生产厂址、产品名称、生产日期、注册商标。

六、交货地点：买方指定卸货地点。

七、运输条款

由卖方负责运输，运杂费由卖方支付。运输途中如有损失由卖方承担。

八、保险：由卖方负责货物保险。

九、履约担保：在合同签订前卖方应向买方提供 **2 万元**的银行保函或现金作为履约担保(中标单位收到签订合同通知 7 天之内，未缴纳履约保证金或未签订合同的，可视为中标人放弃中标资格，招标人有权更改中标单位，并没收投标保证金)

十、付款：

1、本合同为固定单价。

为适应买方施工工期的实际需要，买方将根据工程进度的安排，要求卖方按买方的需求分批供货。每批货物全部运到买方指定的地点之后，经买方仓库质量检验人员质量检验后，合格产品买方按实验收，不合格产品买方有权拒收。同时，卖方应向买方随货递交以下有效凭证和资料：质量证明书一份；使用说明书一份；主要进口、国产设备配套表一份；进口设备及部件进口证明文件；总图一份；技术手册一份；过滤器维护手册一份；注明合同号码及交货内容的货物增值税专用发票。

2、付款方式：

1) 调压设备收货后且全部调试验收合格后；支付合同总额的 95%；

2) 剩余款项 5%作为质保金，一年后无质量问题质保金归还卖方；有质量问题造成买方实际损失的，卖方应予赔偿，买方可直接从质保金中扣除作为赔偿款；赔偿金额超过质保金额的，卖方仍应予以赔偿。

3) 买方有权采用银行承兑汇票方式来支付合同款。

3、发票：

卖方需提供买方增值税专用发票，税率为 13%。合同有效期内当国家法定增值税税率发生变更，买卖双方约定以不含税价格不变作为基准，调整增值税税额。

十一、检验、验收：

1、检验

1.1、出厂检验按照招标文件中第四章技术规范及要求第九款的规定进行。

1.2、买方将视情委托第三方（监理公司）驻厂对调压设备的生产制作全过程进行全面质量监督。

1.3、生产制作过程中或在交货之前，买方有权到生产场地对原材料及工艺进行实地检验，检验合格费用由买方负担，检验不合格费用则由卖方负担。

1.4、货到现场后，在买方指定日期，卖方应派专人协同买方检验货物的数量及质量，并解决可能出现的问题，其费用由卖方负担。

2、验收

2.1、每批货物全部运到买方指定的地点之后，买卖双方共同对货物的数量的外观及内在质量进行现场验收，不合格产品买方拒绝接受，予以退货。同时，卖方应向买方随货递交以下有效凭证和资料：

--质量证明书一份；

--使用说明书一份；

--主要进口、国产设备配套表一份；

--进口设备及部件进口证明文件；

--设备总图一份；

- 技术手册一份；
- 过滤器维护手册一份；
- 注明合同号码及交货内容的货物增值税专用发票。

2.2、买方对每批货物进行随机抽取 2-3 次样品委托第三方进行理化分析、材质化验，其费用含在投标人的报价中，实际发生费用由卖方支付。

2.3、外观检验是否按照桐庐杭燃燃气有限公司燃气标志应用技术标准执行。

十二、 质量保证期

1、卖方应保证其产品满足合同要求的技术指标和参数的条件下，由最好的材料和最精的工艺制造。其产品必须是新的，从没用过的。

2、质保期为设备安装调试验收合格，正式投产运行满 1 年。质保期间内，因产品、设备自身原因造成的故障，卖方将免费予以维修或更换备件。质保期外，卖方保证备品备件的供应（按投标文件报价）。

3、在质量保证期内，若发现产品内在质量、内部材料及加工工艺不合格或由此产生问题，买方应立即以书面形式通知卖方，卖方在接到通知后，应在一天内派有能力的人到达现场排除故障，或分批替换其产品，或对损坏情况折价赔偿，并负担由此产生的一切费用。若卖方未能及时派人到达现场，买方可自行排除故障，费用由卖方承担。

十三、 索赔

凡发生卖方有对买方工作人员行贿的，双方同意立即终止合同，并由卖方承担赔偿责任因此造成损失的责任。

如卖方或卖方的工作人员对买方人员行贿的，就卖方该行为，买方保留在相关媒体或网站等对外发布的权利。

在货物到达目的地后 90 天内，买方发现数量、规格、质量等与合同有实质性不符，或退货比例到达 10%，买方有权自动终止合同，并由卖方赔偿一切由此而造成的损失；

或买方就此部分要求更换或得到赔偿，且所有相关费用（如检验费，货物运回及重新发运的运费、保险费、仓储费、装卸费等）由卖方承担。

十四、 逾期交货和违约索赔

除不可抗力外，如卖方发生推迟合同规定的生产、不能按期交货或提供服务，买方发生中途退货等情况，应提前 10 天以书面形式通知对方。买卖双方应本着友好的态度进行协商，妥善解决。如协商无效，按下列规定支付违约金。

1) 卖方逾期生产、交货

生产每逾期一天，应按照逾期生产部分总价的千分之三（3%）向买方支付违约金；交货每逾期一天，应按照逾期交货部分总价的千分之三（3%）向买方支付违约金。罚金不超过逾期部分货款总额。如卖方逾期交货超过二周（14 天），则视为不能交货。

2) 卖方不能交货或买方中途退货

卖方不能交货，应向买方偿付违约金，按不能交货部分货款总额的百分之三十（30%）向买

方支付违约金。买方中途退货（因货物质量原因或其他因卖方违约而导致的退货除外），应向卖方偿付违约金。违约金金额与卖方违约相同。

3) 如卖方不能交货（包括视为不能交货的情形），买方有权立即提前终止本合同。合同的提前终止不应影响买方按照前款规定收取违约金的权利。如买方中途退货（因货物质量原因或其他因卖方违约而导致的退货除外），卖方有权立即提前终止本合同。合同的提前终止不应影响卖方按照前款规定收取违约金的权利。

4) 如卖方不能交货（包括逾期交货的），买方未提前终止本合同，则卖方应采取应急补救措施“采购此批同规格同数量燃气调压设备代替”，造成的差价等损失由卖方自行承担。如卖方不主动采取应急补救措施，买方有权自行采取应急补救措施，造成的差价等损失由卖方承担。合同的继续有效不应影响买方按照前款规定收取违约金的权利。

5) 如卖方发生违约或存在其他不诚信行为，买方有权依照公司现行的供应商诚信管理相关规定，买方有权通过企业门户网站或其他信息发布平台公示卖方的不诚信行为。

十五、不可抗力

对于在履行合同中发生的战争、严重火灾、水灾、地震等不可预见和不可控制的事件，影响合同义务履行时，任何一方都不承担责任。但是，遭遇以上不可抗力的一方应在发生上述事件后尽快通知另一方，并由有能力的机构或注册的公证人在不可抗力发生后 14 天内出具证书通知另一方。且延迟履行合同义务的期限相当于不可抗力事件影响的时间，但不能因为不可抗力事件的影响而调整合同单价。

当不可抗力事件持续发生 10 周以上时，任何一方都有权取消合同。

十六、解决争议的方法

凡有关本合同或执行本合同中发生的争端，双方应通过友好协商，妥善解决。如通过协商仍不能解决时，约定向桐庐县人民法院依法起诉。

十七、往来文件

卖方同买方之间的联系，如涉及合同实质性内容，卖方同买方之间的联系，如涉及合同实质性内容，应通过合同补充协议方式，并加盖公章。买方传真或信函也可盖“杭州天然气有限公司物资采保中心”的公章。

十八、注明

1、供方应无偿提供与产品相应的售后服务、技术咨询、技术指导、施工人员的培训以及施工设备使用方面的服务。

2、其它未尽事项，双方可协商解决。

3、本合同有效期为自合同签订之日**至服务期结束**。如买方发生重大事件（如企业改制），此合同相关事宜将另行协商解决。合同经双方法人代表或授权代表签字和盖章后生效。但双方可根据实际情况，在征求对方同意后，适当延长有效期。

4、此合同一式 5 本，买方执 3 本，卖方执 2 本。

买方单位盖章：

卖方单位盖章：

买方法人代表人或授权代表签字：

卖方法人代表人或授权代表签字：

签字日期：

签字日期：

经办人：

经办人：

第六章 投标文件格式

1. 所有投标文件的外包装封面格式：

×××（投标人名称）

投 标 文 件

项目名称：

项目编号：

投标文件名称：（技术资信文件）或（报价文件）

投标人名称（盖章）：

投标人地址：

在 年 月 日 时 分之前不得启封

法定代表人签字或盖章：

年 月 日

2. （技术资信、报价）文件封面格式：

正本/或副本

×××（投标人名称）

（技术资信或报价）文 件

项目名称：

项目编号：

投标人名称（盖章）：

投标人地址：

法定代表人签字或盖章：

年 月 日

注：投标人应按技术资信文件、报价文件分别进行编制、装订、封装投标文件

1. 企业自评分索引表

企业自评分索引表（此表（根据可评分内容自行设置））

投标人全称（公章）： _____

评分项目	投标文件对应资料	投标文件页码	自评分
对应第四章评分办法及评分标准（报价除外）			
.....			

投标人：

（盖章）

法定代表人或委托代理人：

（签字或盖章）

日期：

2. 法定代表人资格证明书

_____系_____的法定代表人。身份证号：_____。

特此证明

投标人：（盖公章）

日期：_____年____月____日

附：法定代表人身份证复印件（正反面）

3. 法定代表人授权书

致：桐庐杭燃燃气有限公司：

我_____（姓名）系_____（投标人名称）的法定代表人，现授权委托本单位在职职工 _____（姓名）以我方的名义参加_____项目的投标活动，并代表我方全权办理针对上述项目的投标、开标、评标、签约等具体事务和签署相关文件。

我方对被授权人的签名负全部责任。

在撤销授权的书面通知以前，本授权书一直有效。被授权人在授权书有效期内签署的所有文件不因授权的撤销而失效。

被授权人无转委托权，特此委托。

被授权人签名：_____ 法定代表人签字或盖章：_____

职务：_____ 职务：_____

被授权人身份证号码：_____

投标人盖章：

附：被授权代表人身份证复印件（正反面）

5. 具有履行合同所必需的设备和专业技术能力的承诺函

桐庐杭燃燃气有限公司：

我方参加_____（项目编号：__）的国企采购活动，依据采购文件相关规定，郑重承诺：我方具有履行本项目合同所必需的设备和专业技术能力，符合本项目采购文件规定的投标供应商资格要求，如中标，我方将按我方投标文件承诺，保证合同顺利履行。如有虚假或隐瞒，采购人可取消我方任何资格（投标/谈判/中标（成交）/签订合同），我方对此无任何异议，并愿意承担一切后果和责任。

特此承诺

投标供应商名称（盖章）：_____

日期：_____年____月____日

6. 无重大违法记录声明书

无重大违法记录声明书

桐庐杭燃燃气有限公司：

我方参与的_____（采购项目名称）（采购编号：_____）项目的投标活动，我方郑重声明，我方参加本项目投标活动前三年内无重大违法记录（重大违法记录是指投标人因违法经营受到刑事处罚或者责令停产停业、吊销许可证或者执照、较大数额罚款等行政处罚），符合《中华人民共和国招标投标法》、《中华人民共和国招标投标法实施条例》的规定。我方对此声明负全部法律责任。

特此声明。

声明人：（投标人盖章）

年 月 日

7. 承诺书

承诺书

桐庐杭燃燃气有限公司：

通过对 _____ 招标文件及相关答疑文件的仔细研究，结合我们公司的实际情况，一旦我们公司中标，我们郑重向桐庐杭燃燃气有限公司做出如下服务承诺：

1、承认并接受《招标文件》的要求和合同条件的约束，对中标的合同项目不向第三方转让；

2、保证按招标文件规定的技术标准和具体要求，向贵方提供合格产品；

3、我方严格遵守投标文件各项条款的承诺，按照投标文件所述要求，使用满足项目任务需要的设备和软件，合理组织资源履行合同；

4、我方同意按贵方要求的规格、数量和日期交货，并按每批验收合格的数量和合同规定的结算方式结算货款。

5、我方并承诺与桐庐县天然气利用工程城市管网建设的各方积极配合、紧密协作，共同做好桐庐县天然气利用工程的施工、竣工验收和投产运行等工作。

6、我方同意按贵方要求视情委托第三方（监理公司）驻我厂对燃气工程所用小区、公建、工业用调压设备的生产制作全过程进行全面质量监理。

投标单位（公章）：

法人代表人（签字或盖章）：

日 期： 年 月 日

8. 投标人的基本情况介绍

(一) 投标人的基本情况介绍表

单位名称		注册资金		
单位详细地址				
营业执照注册号				
单位成立时间				
企业资质				
法定代表人	姓名:	职务:	职称:	
企业负责人	姓名:	职务:	职称:	
人员职称构成情况				
人员总数	高级职称	中级职称	初级职称	其他
近 5 年营业额情况 (万元)				
年	年	年	年	年
其他情况				

注：本表后应附满足资格要求的相关证明材料的复制件并加盖公章。

投标人：（盖章）

法定代表人或其授权代表（签字或盖章）：

日 期：

9. 人员配置表

本项目负责人情况表

姓名		近3年业绩及承担的主要工作情况
性别		
年龄		
职称		
毕业时间		
所学专业		
学历		
资质证书编号		
其他资质情况		
联系电话		

注：随表提交相应的证书复制件。

拟派项目成员情况表

序号	姓名	性别	年龄	学历	持有证书情况	是否退伍军人	曾获荣誉	拟派服务点	拟派岗位	是否服务点负责人	其他

注：投标人可按上述的格式自行编制。投标人按照每个岗位要求和最新国家劳动法关于工作时间和休息休假要求，合理配备人员保障每岗实时人数，不得连班，不满足的按无效标处理。

投标人（盖章）：

法定代表人或其授权代表（签字或盖章）：

日期：

10. 企业类似项目业绩表

项目名称：

招标编号：

序号	项目名称	合同总价	项目地点	签定日期	备注
1					
2					
3					
4					
5					
6					
7					
8					
9					
10					

备注：附中标通知书或合同复制件。

投标人：（盖章）

法定代表人或其授权代表（签字或盖章）：

日期：

11. 供货清单

1、燃气调压柜进口压力 0.1-0.4Mpa

序号	型号	采购数量 (套)	品牌/ 厂商	技术参数 偏离情况	备注
1	RX100D (2+1)	3			
2	RX200D (2+1)	10			
3	RX300D (2+1)	3			
4	RX400D (2+1)	3			
5	RX600D (2+1)	2			
6	RX800D (2+1)	2			
7	RX1000A (2+1)	2			
8	RX1500A (2+1)	1			
9	RX100B (1+1)	1			
10	RX200B (1+1)	1			
11	RX300B (1+1)	1			
12	RX400B (1+1)	1			
13	RX600B (1+1)	1			
14	RX800B (1+1)	1			

备注：卖方在收到交货通知后 72 小时内送达买方指定地点。表内规格、型号栏内的数字，代表单路调压系统每小时额定出口流量 Nm^3 / h ；字母 D 代表 2+1 结构，字母 B 代表 1+1 结构。

2、调压柜增加压力远传装置费用

序号	型号	采购数量 (套)	品牌/ 厂商	技术参数 偏离情况	备注
1	本项目所需压力 远传装置型号未 定, 具体型号按业 主要求提供	3			

3、楼栋调压箱(不含压力远传装置)

序号	型号	采购数量 (套)	品牌/ 厂商	技术参数偏 离情况	备注
1	RJ25-III	5			
2	RJX75-III (RJX50-III)	30			
3	RJS50-III	5			
4	RJXS100	15			

14. 开标一览表

项目名称：

项目编号：

投标人名称：

序号	项目名称	采购数量	投标总报价（元）
1		1 项	
大写：			

注：

1. 报价一经涂改，应在涂改处加盖单位公章或由法定代表人或授权委托人签字或盖章，否则其投标作无效标处理。

2. 最终货物结算单价包括生产制作费用、试验费用、运输费用、现场到货验收费用、指导安装费用、抽样检验费用、技术及售后服务费用、合同包含的所有风险责任费用及不可预见等费用，投标人应自行考虑各项成本。

投标人（盖章）：

法定代表人或其授权代表（签字或盖章）：

日期：

13. 报价明细表

表一：燃气调压柜进口压力 0.1-0.4MPa（不含压力远传装置费用）

序号	内 容	进口压力	流量和精度	数量(套)	单价 (元)	总价 (元)
1-1	燃气调压柜	0.1-0.4Mpa	RX100D (2+1)	3		
1-2	燃气调压柜	0.1-0.4Mpa	RX200D (2+1)	10		
1-3	燃气调压柜	0.1-0.4Mpa	RX300D (2+1)	3		
1-4	燃气调压柜	0.1-0.4Mpa	RX400D (2+1)	3		
1-5	燃气调压柜	0.1-0.4Mpa	RX600D (2+1)	2	
1-6	燃气调压柜	0.1-0.4Mpa	RX800D (2+1)	2		
1-7	燃气调压柜	0.1-0.4Mpa	RX1000A (2+1)	2		
1-8	燃气调压柜	0.1-0.4Mpa	RX1500A (2+1)	1		
1-9	燃气调压柜	0.1-0.4Mpa	RX100B (1+1)	1		
1-10	燃气调压柜	0.1-0.4Mpa	RX200B (1+1)	1		
1-11	燃气调压柜	0.1-0.4Mpa	RX300B (1+1)	1		
1-12	燃气调压柜	0.1-0.4Mpa	RX400B (1+1)	1		
1-13	燃气调压柜	0.1-0.4Mpa	RX600B (1+1)	1		
1-14	燃气调压柜	0.1-0.4Mpa	RX800B (1+1)	1		
合计						

表二：调压柜增加压力远传装置费用

序号	内容	型号	数量(套)	单价 (元)	总价 (元)
2-1	压力远传装置采购数量	型号未定，具体型号按业主要求提供，投标人需综合考虑进行统一报价，考虑报价风险。	3		

表三：楼栋调压箱(不含压力远传装置费用)

序号	内容	型号	数量(套)	单价 (元)	总价 (元)
3-1	楼栋调压箱	RJ25-III	5		
3-2	楼栋调压箱	RJX75-III (RJX50-III)	30		
3-3	楼栋调压箱	RJS50-III	5		
3-4	楼栋调压箱	RJXS100	15		
合计					

注：除非另外达成协议并生效，贵方的中标通知书和本投标文件将成为约束我们双方的合同文件组成部分。我方理解贵方不一定接受最低价的投标文件。

投标人（盖章）：

法定代表人或其授权代表（签字或盖章）：

日期：

14. 调压站内各部件分项价格表（样表）

序号：（1-1）……/（3-1）……

序号	调压站 各部件名 称	制造商	型号及 规格	单 位	数 量	综合单价 (元)	单项小计 金额 (元)
1							
2							
3							
4							
5							
6							
7							
8							
9							
10							
	以上投标价合计（元）						

注：请投标单位按各自产品的实际配置填写，综合单价包含税金（13%）及相关费用，以上投标价合计数应与《13. 报价明细表》中的单价一致。其它按同样格式编制分项报价。若中标后产品质保期满 3 年内需要备品备件，中标单位以此价格无条件提供给采购单位。

投标人（盖章）：

法定代表人或其授权代表（签字或盖章）：

日期：

15. 交货时免费提供的备件、专用工具清单

序号	备品备件、 工具 名称	型号及规 格	数量	原产地和 制造商名 称	参考单 价	备注

投标人（盖章）：

法定代表人或其授权代表（签字或盖章）：

日期：

投标人认为其他有必要的内容

质疑函范本

一、质疑供应商基本信息

质疑供应商：

地址： 邮编：

联系人： 联系电话：

授权代表：

联系电话：

地址： 邮编：

二、质疑项目基本情况

质疑项目的名称：

质疑项目的编号： 包号：

采购人名称：

采购文件获取日期：

三、质疑事项具体内容

质疑事项 1：

事实依据：

.....

法律依据：

.....

质疑事项 2

.....

四、与质疑事项相关的质疑请求

请求：

签字(签章)： 公章：

日期：

质疑函制作说明：

1. 供应商提出质疑时，应提交质疑函和必要的证明材料。
2. 质疑供应商若委托代理人进行质疑的，质疑函应按要求列明“授权代表”的有关内容，并在附件中提交由质疑供应商签署的授权委托书。授权委托书应载明代理人的姓名或者名称、代理事项、具体权限、期限和相关事项。
3. 质疑供应商若对项目的某一分包进行质疑，质疑函中应列明具体分包号。
4. 质疑函的质疑事项应具体、明确，并有必要的事实依据和法律依据。
5. 质疑函的质疑请求应与质疑事项相关。
6. 质疑供应商为自然人的，质疑函应由本人签字；质疑供应商为法人或者其他组织的，质疑函应由法定代表人、主要负责人，或者其授权代表签字或者盖章，并加盖公章。